

SOPORTE DE PARED INCLINABLE PARA LCD'S y PLASMAS



Compatible con pantallas de 32" a 50"

- Diseño elegante
- Fácil de ajustar
- Ligero y resistente
- Fácil instalación



AV480-WT



Cierre de seguridad



Fácilmente inclinable



Características

- Disponible en color negro y plateado.
- Ajustes universales válidos para pantallas de 32" a 50".
- Inclinable +/- 15°.
- Soporta hasta 90kg.
- Fácil y rápida instalación.

SOPORTE DE PARED INCLINABLE PARA LCD'S y PLASMAS

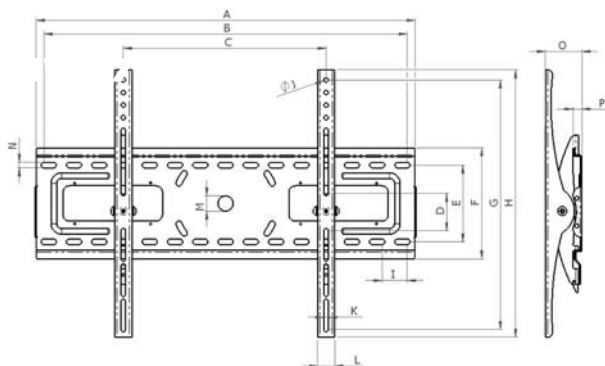
AV480WT

AV480WT

ESPECIFICACIONES:

Tamaño de pantalla	Compatible con 32" a 50"
Dimensiones del soporte	750mm x 220mm
Distancia desde la pared	72mm
Peso soportado	AV480-WT: 90Kg (200lbs)

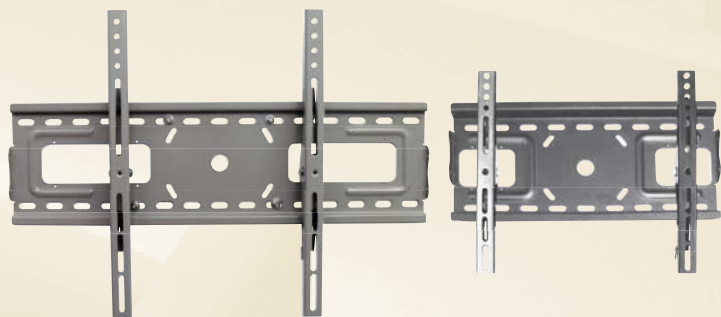
AV480 WT



ESPECIFICACIONES TÉCNICAS:

	mm		mm
A	750	I	50
B	719	J	9
C	100 -715	K	9
D	74	L	34
E	152	M	30
F	220	N	11
G	495	O	72
H	530	P	17.5

>>> Fácilmente ajustable para una instalación de entre +/- 15° <<<



imaginArt

c/ Pujades 273-275 - 08005 - Barcelona
Telf: 93 292 07 70 - Fax 93 217 76 51
e-mail: imaginart@imaginart.es - www.imaginart.es

ABTUS®